

Extruder von H.N. Maschinen- und Gerätebau GmbH aus Neuwied

Extruder, Strangpresse EX 150 – EX 200

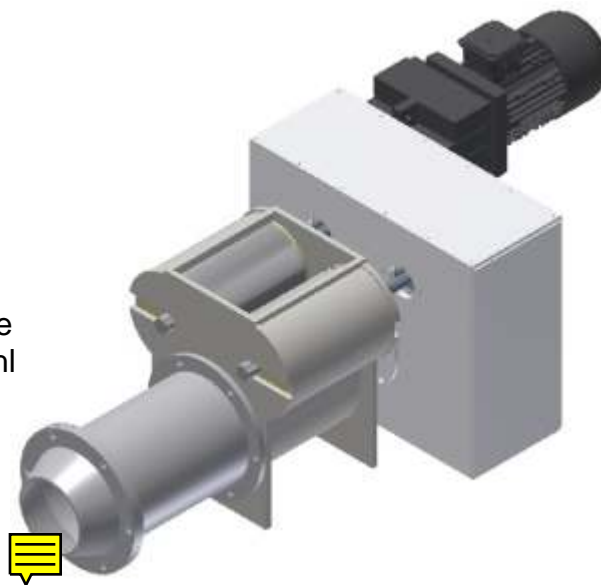
Getriebe mit Motor und der Maschinenrumpf sind in separaten Einheiten aufgebaut.

Vorteile

- Leichte Reinigung
 - Sehr Wartungsarm
 - Verschleißteile sind sehr schnell austauschbar
 - Kein eindringen vom Produkt ins Getriebe
- Schweißunterkonstruktion mit Elektrischer Anlage (Schaltaschrank) und Vakuumpaggregat
 - Komfortabel angebrachtes Bedientableau
 - Schneckenwelle ist ausziehbar (dadurch leichte Reinigung)
 - Maschinenhöhe in Absprache
 - Mundstücksaustritt in Absprache

Optional

- Zwei Zuführwalzen in der Materialaufgabe, je nach Anforderung glatt oder mit Spirale (kann auch sehr leicht später nachgerüstet werden)
- Schneckenwelle mit Verschleißschutz
- Maschinenrumpf, Vakuumpammer, Zylinder und alle Masse berührende Maschinenteile in V2A (Edelstahl 1.4301)



Technische Daten	EX 150	EX 175	EX 200
Strang Ø ca.	Ø40 - Ø115mm	Ø50 Ø130mm	Ø60 Ø150mm
Schneckendrehzahl	stufenlos einstellbar		
Förderleistung ca.	0,5 – 0,8 t/h	0,7 – 1,0 t/h	0,9 – 2 t/h
Motorleistung Getriebe	4,0 KW	5,5 KW	11 KW
Spannung	400 V, 50 Hz		

Maschinen in weiteren Ausführungen für verschiedene Anforderungen und Aufgaben ? jetzt Anfragen