

## Extruder von H.N. Maschinen- und Gerätebau GmbH aus Neuwied

### Extruder, Strangpresse EX 250 – EX 350

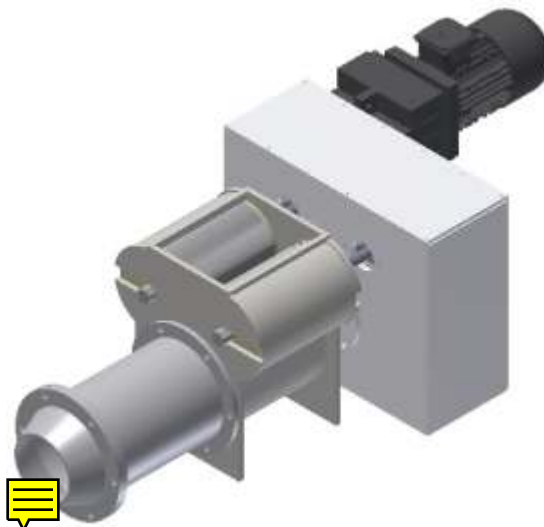
Getriebe mit Motor und der Maschinenrumpf sind in separaten Einheiten aufgebaut.

#### Vorteile

- Leichte Reinigung
  - Sehr Wartungsarm
  - Verschleißteile sind sehr schnell austauschbar
  - Kein eindringen vom Produkt ins Getriebe
- Schweißunterkonstruktion mit Elektrischer Anlage (Schaltaschrank) und Vakuumpaggregat
  - Komfortabel angebrachtes Bedientableau
  - Schneckenwelle ist ausziehbar (dadurch leichte Reinigung)
  - Maschinenhöhe in Absprache
  - Mundstücksaustritt in Absprache

#### Optional

- Zwei Zuführwalzen in der Materialaufgabe, je nach Anforderung glatt oder mit Spirale (kann auch sehr leicht später nachgerüstet werden)
- Schneckenwelle mit Verschleißschutz
- Maschinenrumpf, Vakuunkammer, Zylinder und alle Masse berührende Maschinenteile in V2A (Edelstahl 1.4301)



Technische Daten	EX 250	EX 300	EX 350
Strang Ø ca.	Ø70 - Ø185mm	Ø80 Ø200 mm	Ø90 - Ø250 mm
Schneckendrehzahl	stufenlos einstellbar		
Förderleistung ca.	1,5 – 3,0 t/h	2,0 – 3,5 t/h	2,5 – 4,0 t/h
Motorleistung Getriebe	18 KW	22 KW	27 KW
Spannung	400 V, 50 Hz		

Maschinen in weiteren Ausführungen für verschiedene Anforderungen und Aufgaben ? jetzt Anfragen